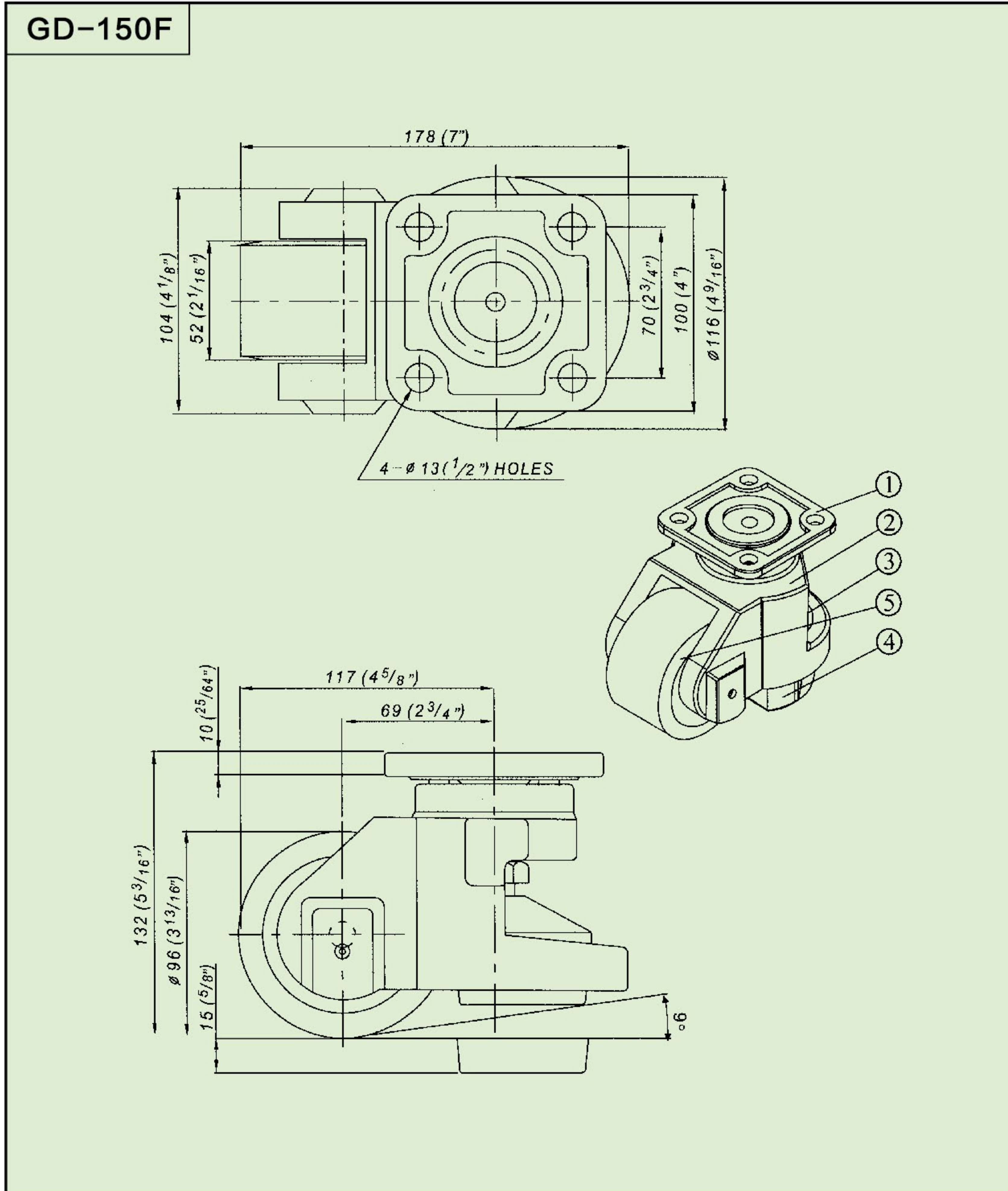




GD-150F



型号 Item No.		材质 Material						
GD-150F		① 安装底座：碳钢锻造 ④ 支撑底座：铝制 ② 壳体：铝制 ⑤ 轮子：尼龙6 ③ 手把：不锈钢 表面处理：喷涂&镀锌						
Item No. (型号)	Recommended load/4pcs (四轮承载)	Load capacity /pce (单轮承载)				F Type		
	Kg	Kg	mm	mm	mm			
GD-150F	3000	1500	178	117	132+15	100x100	70x70	13